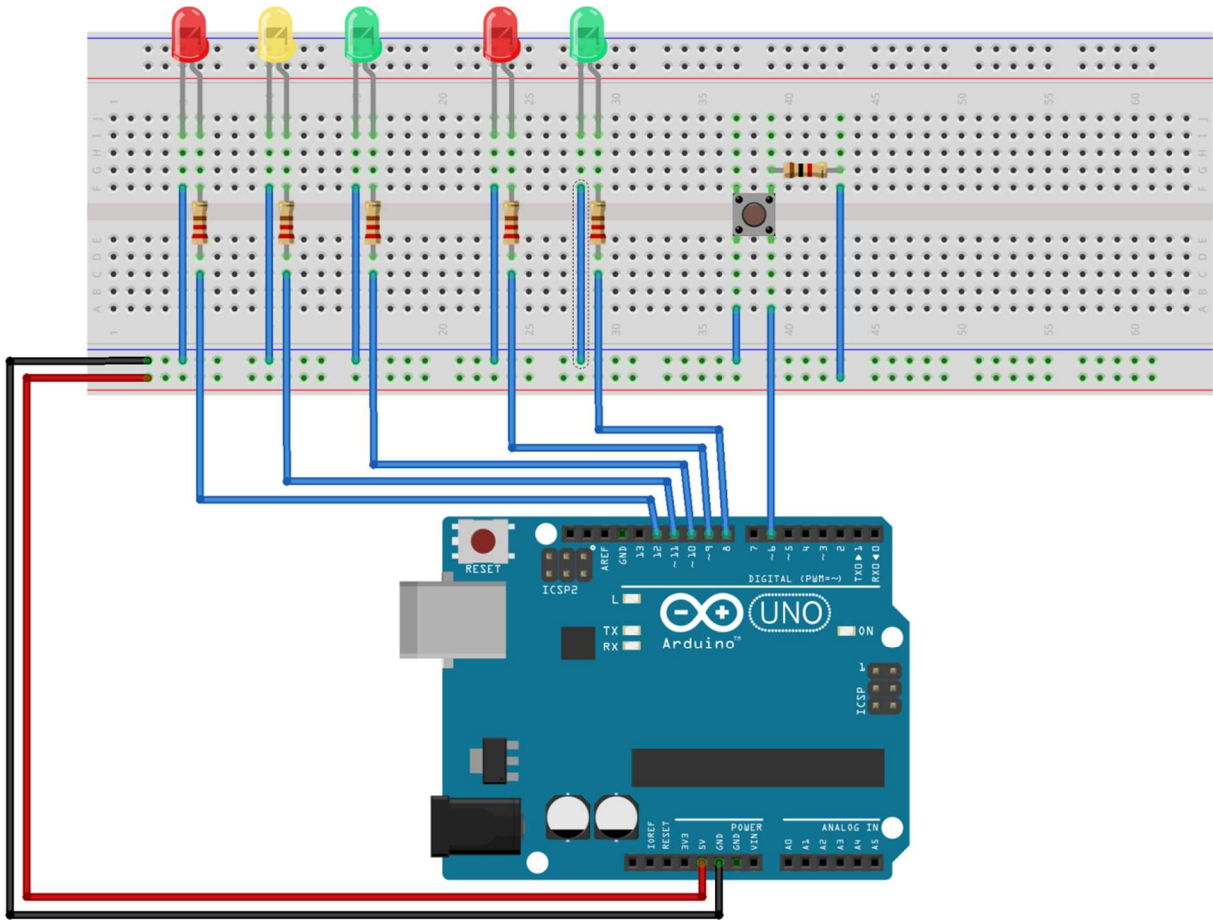


# Projekt 3: Bedarfsampel



fritzing

In diesem Projekt soll die Ampelsteuerung einer Bedarfsampel simuliert werden. Der Bedarf wird durch den Taster angekündigt (PIN 6)

Erweiterung: Wie muss das Programm geändert werden, wenn wie in Großbritannien und den USA üblich am Ende der Fußgängerüberquerungszeit das grüne Licht blinkt?

## **Zusatzaufgabe zur Ampelsteuerung**

In vielen Großstädten und auf Hauptverkehrsstraßen werden die Ampelphasen nicht „starr“ betrachtet, sondern die Dauer je nach Verkehrssituation verkürzt oder verlängert. Dabei gibt es zwei mögliche Verfahrensweisen. Alle Ampelphasen werden mittels Faktor gleichermaßen verlängert oder die Dauer einzelner Phasen wird mittels unterschiedlicher Faktoren „gewichtet“ (z. B. doppelt so lange Grünphase für Fußgänger). Welche „Delays“ dürfen geändert werden, welche nicht? Was wird benötigt, damit nicht für jede Verkürzung oder Verlängerung das Programm neu kompiliert und heruntergeladen werden muss?

Hinweis: Das Argument der Funktion „Delay()“ darf nur eine ganze, positive Zahl sein („unsigned integer“). Dies gilt es bei Gleitkommafaktoren zu beachten.