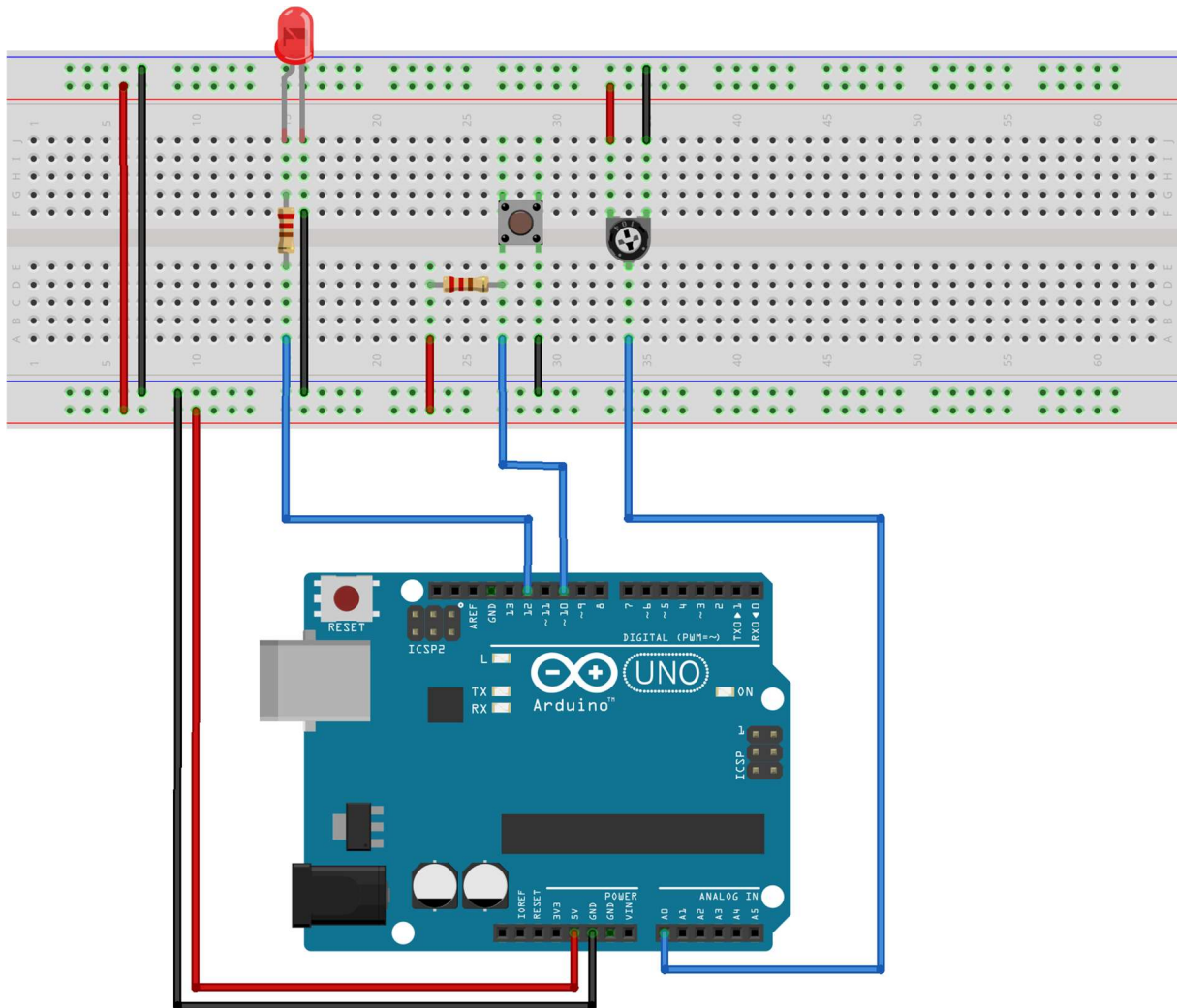


Projekt 4: Treppenhauslicht



fritzing

In einem Treppenhaus soll das Licht über einen Taster gesteuert eine Zeit lang leuchten danach wieder erlöschen. Die Zeit, in der die Lampe (simuliert durch die LED) leuchtet, soll mittels eines Potentiometers einstellbar sein. Das Zeitintervall soll von 10 ms bis etwa 10 Sekunden wählbar sein. Wenn das Potentiometer am Linksanschlag ist, soll die kürzeste Zeit eingestellt sein.

Frage: Wie muss die Schaltung geändert werden, wenn am Rechtsanschlag die kürzeste Zeit eingestellt werden soll?