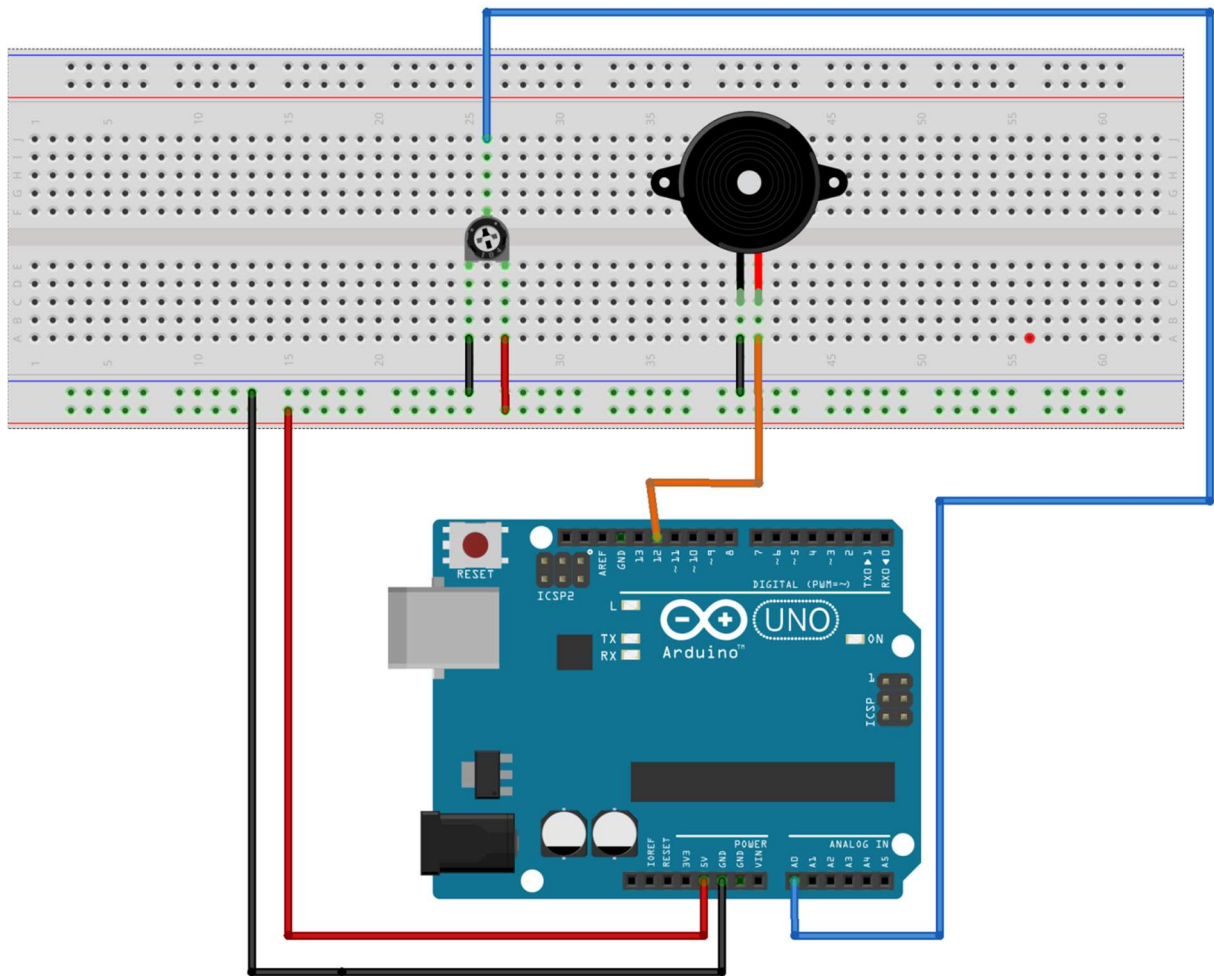


Projekt 10: Tongenerator



Nach obigem Schaltbild wird der Piezo- Schallgeber angeschlossen. Das dazu- gehörige ARDUINO- Programm soll je nach Poti- Einstellung eine Frequenz zwischen 10 Hz und etwa 10 kHz hörbar machen.

Zusatzfrage: Warum hört sich der ausgegebene Ton „unsauber“ an? Wie kann man die Tonqualität verbessern?