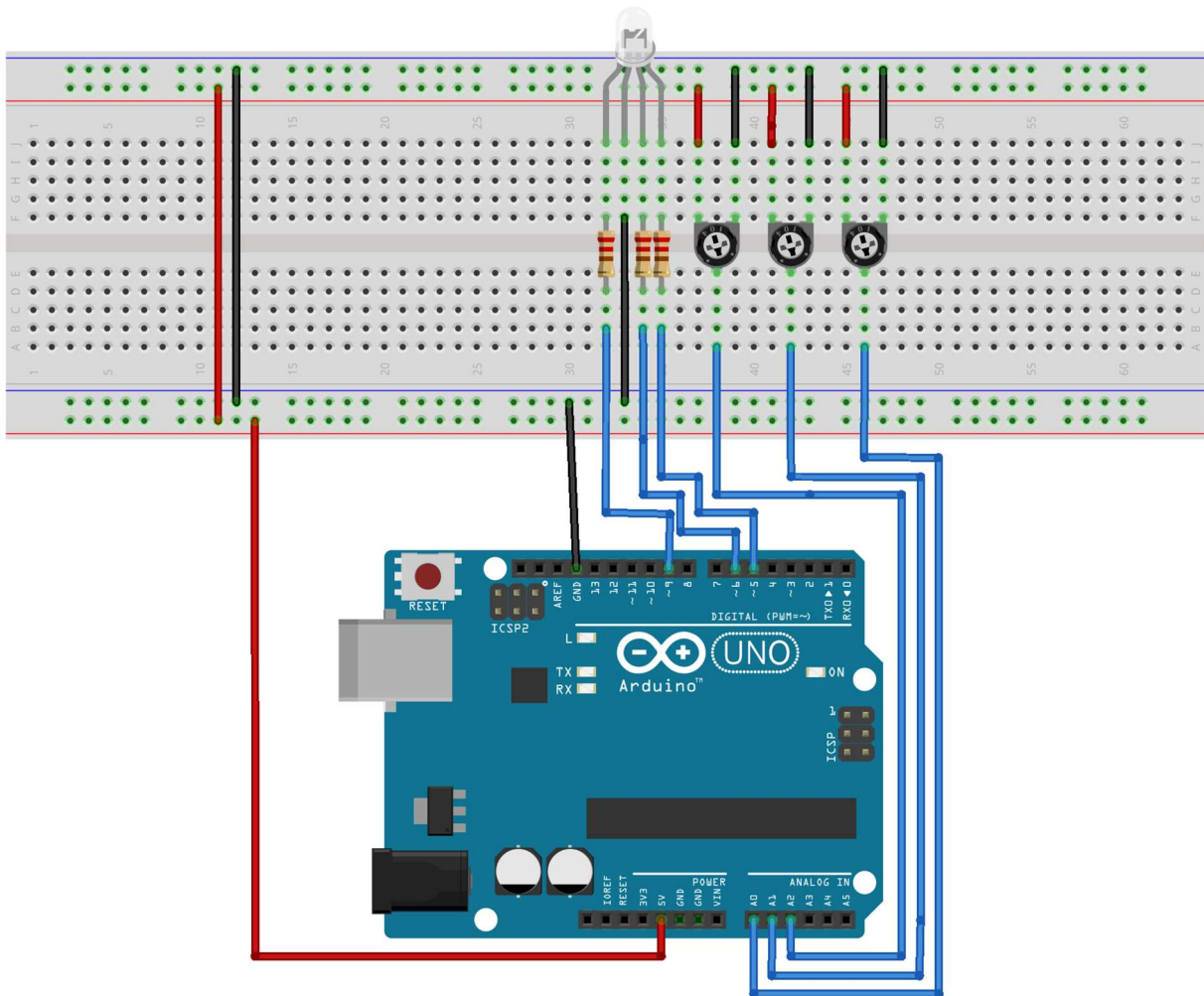


Projekt 5: Moodlight



fritzing

Eine RGB-LED (Rot-Grün-Blau) mit „gemeinsamer Kathode“ wird an die Anschlüsse 9 (blau), 6 (grün) und 5 (rot) angeschlossen. Mit den Potentiometern an den analogen Pins 0 bis 2 sollen die Farbintensitäten von 0 (dunkel) bis 255 (ganz hell) eingestellt werden. Je nach persönlicher Stimmung kann die Mischfarbe der LED eingestellt werden. Daher der Name „Moodlight“.

Frage: Wieviele (theoretisch) mögliche Mischfarben kann man mit den 256 Stufen einstellen?

Für fortgeschrittene „Streber“: Wie muss das Programm (ohne die Potentiometer) geändert werden, wenn alle 5 Sekunden die LED in einer zufälligen Farbe leuchten soll? (Dazu kann man die Funktionen „randomSeed()“ und „random()“ benutzen)