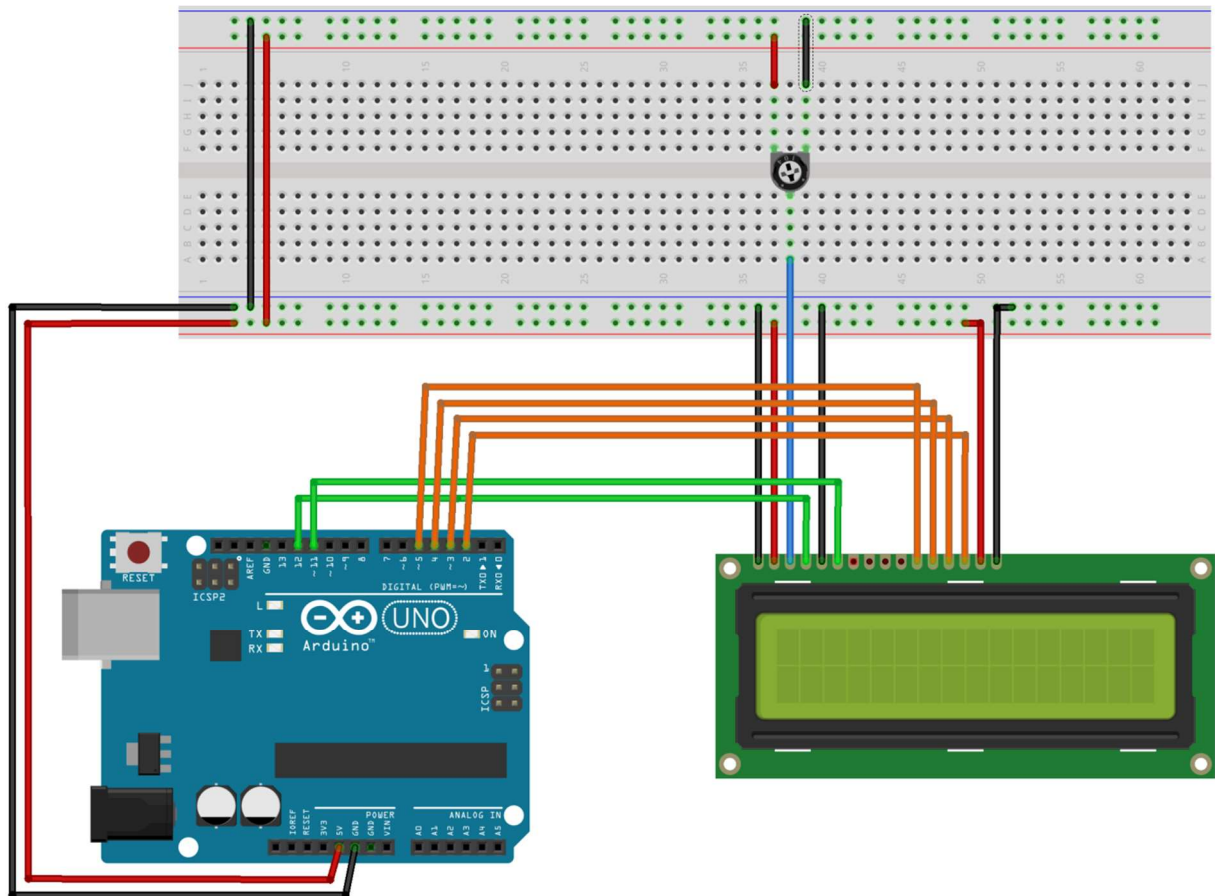


Projekt 6: LCD- Uhr



fritzing

Mit obiger Schaltung soll eine Uhr gebaut werden, die die Uhrzeit in dem Format „HH:MM:SS“ anzeigt. Die Start- Uhrzeit wird auf „12:00:00“ (kann aber auch zu irgendeiner beliebigen Uhrzeit beginnen). Weil in der Schaltung keine Möglichkeit vorgesehen ist die Uhr zu stellen, muss das Programm für jede neue Startzeit erneut kompiliert werden.

Ist das Uhrenprogramm einmal gestartet, soll die Uhr selbstständig Stunden, Minuten und Sekunden fortschreiben und die Anzeige aktualisieren.

Frage: Was ist das besondere bei einer Uhrzeit? Wann findet der Übertrag zur vollen Minute oder Stunde statt?

Warum ist es ungünstig die Funktion `delay()` zu benutzen?